

ПАСПОРТ  
ИНСТРУКЦИЯ ПО ЭКСПЛУАТАЦИИ  
ЖЕЛОБОНАКАТНЫЕ СТАНКИ  
BrexGROOVER



**BREXIT<sup>®</sup>**



## СОДЕРЖАНИЕ

Введение .....	4
1. Описание и работа .....	5
1.1 Описание и работа изделия .....	5
1.2 Описание и работа составных частей изделия .....	9
2. Использование по назначению .....	10
2.1 Меры безопасности .....	10
2.2 Подготовка к использованию .....	12
2.3 Использование .....	13
2.4 Советы по накатке .....	17
2.5 Замена роликов разного диаметра .....	18
2.6 Возможные неисправности и методы ремонта .....	22
2.7 Действия в экстремальных ситуациях .....	23
3. Техническое обслуживание .....	24
3.1 Техническое обслуживание изделия .....	24
3.2 Техническое обслуживание ведущего и накаточного вала .....	24
4. Хранение .....	25
5. Транспортировка .....	25
6. Сведения об утилизации .....	25
7. Гарантийные обязательства .....	26
8. Гарантийный талон .....	27

## ВВЕДЕНИЕ

Настоящее руководство по эксплуатации предназначено для ознакомления с основными правилами эксплуатации и обслуживания желобонакатного станка BREXIT VrexGROOVER 6, VrexGROOVER 12 (далее - желобонакатчик, станок, изделие).

Перед началом работы внимательно ознакомьтесь с данным руководством.

Персонал, допускаемый к эксплуатации станка, должен иметь соответствующую квалификацию и быть ознакомлен с настоящим руководством, а также с правилами техники безопасности.


Эксплуатация изделия в соответствии с инструкциями, содержащимися в данном руководстве, обеспечит надежную и безопасную работу изделия.

В руководстве по эксплуатации изложены сведения, необходимые для эксплуатации изделия.

При проектировании, конструировании и изготовлении изделия использовалось современное производственное оборудование. Качество данных изделий обеспечивается применением системы постоянного контроля, с использованием совершенных методов и соблюдением требований по безопасности.

Если у Вас возникли вопросы по работе или обслуживанию оборудования, пожалуйста, свяжитесь с нашими специалистами.

Данное руководство по эксплуатации соответствует ГОСТ 2.601 «Эксплуатационные документы», ГОСТ 2.610 «Правила выполнения эксплуатационной документации».

Символ	Значение
 <b>ВНИМАНИЕ</b>	Опасность для людей. Несоблюдение может привести к легким или средним травмам.
<b>ВАЖНО</b>	Опасность для предметов/оборудования. Несоблюдение может привести к материальному ущербу.

# 1. ОПИСАНИЕ И РАБОТА

## 1.1 Описание и работа изделия

### 1.1.1 Назначение изделия

Желобонакатные станки предназначены для накатки желобков на стальных трубах от 1 до 12 дюймов. Используются при монтаже без сварки трубопроводных систем водоснабжения, теплоснабжения, пожарной безопасности, промышленных систем.

### 1.1.2 Технические характеристики

Основные параметры желобонакатного станка приведены в таблицах с 1, 2.

Таблица 1. Технические характеристики

Наименование	Значение			
Артикул	2111000	2111002	2111003	2111001
Модель	BrexGROOVER 6A	BrexGROOVER 6B	BrexGROOVER 12A	BrexGROOVER 12B
Мощность, Вт	1100	1100	1500	1500
Напряжение питания, В/Гц	220/50	220/50	220/50	220/50
Частота вращения, об/мин	24	24	24	26
Размер труб, дюйм	1.1/4 - 6	2 - 6	1 - 12	2 - 12
Размеры (ВхШ), мм	810 x 440 x 810	810 x 440 x 810	860 x 450 x 820	860 x 450 x 820
Масса, кг	82	75	121	144

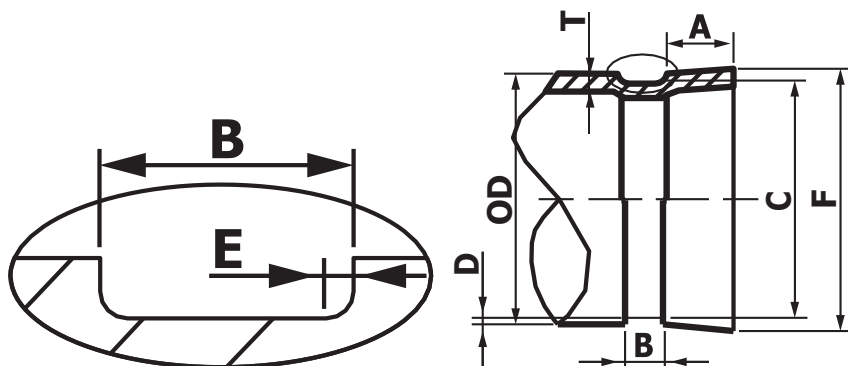


Рис.1 Стандартные размеры накатки желобов

Таблица 2. Стандартные размеры желобков для стальных труб

ном. размер трубы	Труба OD			выточка под прокладку		ширина канавки		диаметр канавки	угол паза	углуб- ление	толщи-на стенки
	основной	доступ		A	B	основной	доступ	D(ref)	E(max)	T(min)	F(max)
		in. мм	+in. +мм	-in. -мм	±0,03in. ±0,76мм			±0,03in. ±0,76мм	in. мм	in. мм	in. мм
1"	1,315	0,013	0,013	0,625	0,281	1,190	-0,015	0,063	0,079	0,065	1,43
25	33,7	0,33	0,33	15,88	7,14	30,23	-0,38	1,60	2,0	1,65	36,3
1.1/4"	1,660	0,016	0,016	0,625	0,281	1,535	-0,015	0,063	0,079	0,065	1,77
32	42,4	0,41	0,41	15,88	7,14	38,99	-0,38	1,60	2,0	1,65	45,0
1.1/2"	1,900	0,019	0,019	0,625	0,281	1,775	-0,015	0,063	0,079	0,065	2,01
40	48,3	0,48	0,48	15,88	7,14	45,09	-0,38	1,60	2,0	1,65	51,1
2"	2,375	0,024	0,024	0,625	0,344	2,250	-0,015	0,063	0,079	0,065	2,48
50	60,3	0,61	0,61	15,88	8,74	57,15	-0,38	1,60	2,0	1,65	63,0
2.1/2"	2,875	0,029	0,029	0,625	0,344	2,720	-0,018	0,078	0,079	0,083	2,98
65	73,0	0,74	0,74	15,88	8,74	69,09	-0,46	1,98	2,0	2,11	75,7
30D	3,000	0,030	0,030	0,625	0,344	2,845	-0,018	0,078	0,079	0,083	3,10
DN65	76,1	0,76	0,76	15,88	8,74	72,26	-0,46	1,98	2,0	2,11	78,7
3"	3,500	0,035	0,031	0,625	0,344	3,344	-0,018	0,078	0,079	0,083	3,60
80	88,9	0,89	0,79	15,88	8,74	84,94	-0,46	1,98	2,0	2,11	91,4
3.1/2	4,000	0,040	0,031	0,625	0,344	3,834	-0,020	0,083	0,079	0,083	4,10
90	101,6	1,02	0,79	15,88	8,74	97,38	-0,51	2,11	2,0	2,11	104,1
4.1/40D	4,250	0,043	0,031	0,625	0,344	4,084	-0,020	0,083	0,079	0,083	4,35
100	108,0	1,09	0,79	15,88	8,74	103,73	-0,51	2,11	2,0	2,11	110,5
4"	4,500	0,045	0,031	0,625	0,344	4,334	-0,020	0,083	0,079	0,083	4,60
100	114,3	1,14	0,79	15,88	8,74	110,08	-0,51	2,11	2,0	2,11	116,8
4.1/20D	5,000	0,050	0,031	0,625	0,344	4,834	-0,020	0,083	0,079	0,095	5,10
120	127,0	1,27	0,79	15,88	8,74	122,78	-0,51	2,11	2,0	2,41	129,5
5.1/40D	5,250	0,053	0,031	0,625	0,344	5,084	-0,020	0,083	0,079	0,109	5,35
125	133,0	1,35	0,79	15,88	8,74	129,13	-0,51	2,11	2,0	2,77	135,9
5.1/20D	5,500	0,056	0,031	0,625	0,344	5,334	-0,020	0,083	0,079	0,109	5,60
125	139,7	1,42	0,79	15,88	8,74	135,48	-0,51	2,11	2,0	2,77	142,2
5"	5,563	0,056	0,031	0,625	0,344	5,395	-0,022	0,084	0,079	0,109	5,66
125	141,3	1,42	0,79	15,88	8,74	137,03	-0,56	2,13	2,0	2,77	143,8
60D	6,000	0,056	0,031	0,625	0,344	5,830	-0,022	0,085	0,079	0,109	6,10
150	152,4	1,42	0,79	15,88	8,74	148,08	-0,56	2,15	2,0	2,77	154,9
6.1/40D	6,250	0,063	0,031	0,625	0,344	6,032	-0,030	0,085	0,079	0,109	6,35
150	159,0	1,60	0,79	15,88	8,74	153,21	-0,76	2,15	2,0	2,77	161,3
6.1/20D	6,500	0,063	0,031	0,625	0,344	6,330	-0,022	0,085	0,079	0,109	6,60
150	165,1	1,60	0,79	15,88	8,74	160,78	-0,56	2,15	2,0	2,77	167,6
6"	6,625	0,063	0,031	0,625	0,344	6,455	-0,022	0,085	0,079	0,109	6,73
150	168,3	1,60	0,79	15,88	8,74	163,96	-0,56	2,15	2,0	2,77	170,9
80D	8,000	0,063	0,031	0,750	0,469	7,816	-0,025	0,092	0,059	0,109	8,17
200	203,2	1,60	0,79	19,05	11,91	198,53	-0,64	2,34	1,5	2,77	207,5

Продолжение таблицы 2.

ном. размер трубы	Труба OD			выточка под прокладку		ширина канавки		диаметр канавки	угол паза	углуб- ление	толщи-на стенки
	основной	доступ		A	B	основной	доступ	D(ref)	E(max)	T(min)	F(max)
		in. мм	+in. +мм	-in. -мм	±0,03in. ±0,76мм			±0,03in. ±0,76мм	in. мм	in. мм	in. мм
8" 200	8,625 216,1	0,063 1,60	0,031 0,79	0,750 19,05	0,469 11,91	8,441 214,40	-0,025 -0,64	0,092 2,34	0,059 1,5	0,109 2,77	8,80 223,5
100D 250	10,000 254,0	0,063 1,60	0,031 0,79	0,750 19,05	0,469 11,91	9,812 249,23	-0,027 -0,69	0,094 2,39	0,059 1,5	0,134 3,40	10,17 258,3
10" 250	10,750 273	0,063 1,60	0,031 0,79	0,750 19,05	0,469 11,91	10,562 268,28	-0,027 -0,69	0,094 2,39	0,059 1,5	0,134 3,40	10,92 277,4
120D 300	12,000 304,8	0,063 1,60	0,031 0,79	0,750 19,05	0,469 11,91	11,781 299,24	-0,030 -0,76	0,109 2,77	0,059 1,5	0,156 3,96	12,17 309,1
12" 300	12,750 323,9	0,063 1,60	0,031 0,79	0,750 19,05	0,469 11,91	12,531 318,29	-0,030 -0,76	0,109 2,77	0,059 1,5	0,156 3,96	12,92 328,2
14" 350	14,000 355,6	0,063 1,60	0,031 0,79	0,938 23,83	0,469 11,91	13,781 350,04	-0,030 -0,76	0,109 2,77		0,156 3,96	14,16 359,7
15" 375	15,000 381,0	0,063 1,60	0,031 0,79	0,938 23,83	0,469 11,91	14,781 375,44	-0,030 -0,76	0,109 2,77		0,165 4,19	15,16 385,1
16" 400	16,000 406,4	0,063 1,60	0,031 0,79	0,938 23,83	0,469 11,91	15,781 400,84	-0,030 -0,76	0,109 2,77		0,165 4,19	16,16 410,5
18" 450	18,000 457,2	0,063 1,60	0,031 0,79	1,000 24,40	0,469 11,91	17,781 451,64	-0,030 -0,76	0,109 2,77		0,165 4,19	18,16 461,3
20" 500	20,000 508,0	0,063 1,60	0,031 0,79	1,000 24,40	0,469 11,91	19,781 502,44	-0,030 -0,76	0,109 2,77		0,188 4,78	20,16 512,1
22" 550	22,000 559,0	0,063 1,60	0,031 0,79	1,000 24,40	0,500 12,70	21,656 550,06	-0,030 -0,76	0,172 4,37		0,188 4,78	22,20 563,9
24" 600	24,000 610,0	0,063 1,60	0,031 0,79	1,000 24,40	0,500 12,70	23,656 600,86	-0,030 -0,76	0,172 4,37		0,218 5,54	24,20 614,7
260D 650	26,00 680,4	0,093 2,36	0,031 0,79	1,75 44,45	0,625 12,88	25,50 647,70	-0,063 -1,60	0,250 6,35		0,250 6,35	26,20 665,5
280D 700	28,00 711,0	0,093 2,36	0,031 0,79	1,75 44,75	0,625 12,88	27,50 698,50	-0,063 -1,60	0,250 6,35		0,250 6,35	28,20 716,3
300D 750	30,00 762,0	0,093 2,36	0,031 0,79	1,75 44,45	0,625 12,88	29,50 749,30	-0,063 -1,60	0,250 6,35		0,250 6,35	30,20 767,1
320D 800	32,00 813,0	0,093 2,36	0,031 0,79	1,75 44,45	0,625 12,88	31,50 800,10	-0,063 -1,60	0,250 6,35		0,250 6,35	32,20 817,9
360D 900	36,00 914	0,093 2,36	0,031 0,79	1,75 44,45	0,625 12,88	35,50 901,70	-0,063 -1,60	0,250 6,35		0,250 6,35	36,20 919,5
420D 1050	42,00 1067,0	0,093 2,36	0,031 0,79	2,00 50,80	0,625 12,88	41,50 1054,10	-0,063 -1,60	0,250 6,35		0,250 6,35	42,20 1071,8

### 1.1.3 Состав изделия

Станки VrexGROOVER до 6 дюймов поставляются в следующей комплектации:

Наименование	Кол-во, шт.	Наименование	Кол-во, шт.
Станок VrexGROOVER 6A (арт.2111000)	1	Станок VrexGROOVER 6B (арт. 2111002)	1
Опора для труб	1	Опора для труб	1
Накаточный ролик 1.1/4" - 1.1/2"	1	Накаточный ролик 2" - 6"	1
Ведущий вал 1.1/4" - 1.1/2"	1	Ведущий вал 2" - 6"	1
Накаточный ролик 2" - 6"	1	Упаковка	1
Ведущий вал 2" - 6"	1	Паспорт. Инструкция по эксплуатации.	1
Упаковка	1		
Паспорт. Инструкция по эксплуатации	1		

Станки VrexGROOVER до 12 дюймов поставляются в следующей комплектации:

Наименование	Кол-во, шт.	Наименование	Кол-во, шт.
Станок VrexGROOVER 12A (арт. 2111003)	1	Станок VrexGROOVER 12B (арт. 2111001)	1
Опора для труб	1	Опора для труб	1
Накаточный ролик 1" - 1.1/2"	1	Накаточный ролик 2" - 6"	1
Ведущий вал 1" - 1.1/2"	1	Ведущий вал 2" - 6"	1
Накаточный ролик 2" - 6"	1	Накаточный ролик 8" - 12"	1
Ведущий вал 2" - 6"	1	Ведущий вал 8" - 12"	1
Накаточный ролик 8" - 12"	1	Упаковка	1
Ведущий вал 8" - 12"	1	Паспорт. Инструкция по эксплуатации	1
Упаковка	1		
Паспорт. Инструкция по эксплуатации.	1		

### 1.1.4 Устройство и работа

Станок накатывает желобки на трубах из стали, нержавеющей стали. Желобки образуются путём гидравлической подачи накаточного ролика на трубу, которую поддерживает ведущий ролик.

### 1.1.5 Маркировка

На видном месте каждого изделия должна быть надёжно прикреплена табличка, содержащая следующие данные:

- наименование изделия, артикул;
- порядковый номер изделия по системе регистрации изготовителя;
- информацию об электрических параметрах;



Потребитель должен обеспечивать её сохранность.

Предприятие-изготовитель имеет право наносить на упаковку дополнительную информацию, не противоречащую требованиям настоящих Технических условий и позволяющую идентифицировать изделие и его изготовителя.

### 1.1.6 Упаковка

Транспортная упаковка изделия должна обеспечивать сохранность изделия при хранении, а также сохранность изделия при транспортировке.

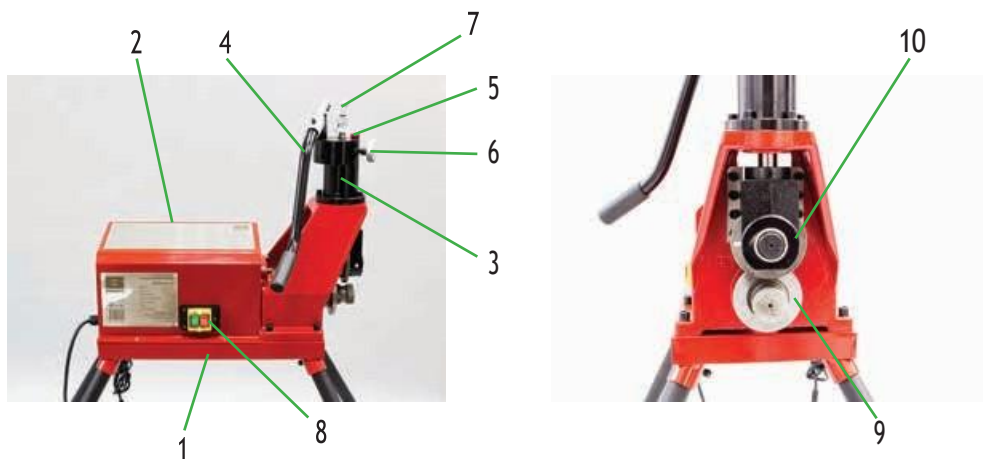
Конструкция упаковки должна исключать возможность свободного перемещения устройств внутри нее.

Упаковка должна предусматривать удобство перемещения (переноса, погрузки, разгрузки).

## 1.2 Составные части изделия

Желобонакатный станок включает в себя следующие составные части:

- Гидравлический ручной пресс для подачи накаточного ролика. Имеет ручку со шкалой для регулировки глубины накатки желоба.
- Станина со съемными опорами.
- Электрический привод с кнопками управления
- Накаточный ролик. Служит для накатки желоба.
- Ведущий ролик. Служит для поддержки и вращения трубы.



1 - станина, 2 - электрический привод, 3 - гидравлический пресс, 4 - рычаг пресса, 5 - сапун, 6 - возвратный клапан, 7 - ручка регулировки глубины желобка, 8 - кнопки включения/выключения, 9 - ведущий вал, 10 - накаточный вал.

## 2. ИСПОЛЬЗОВАНИЕ ПО НАЗНАЧЕНИЮ

### 2.1 Меры безопасности



#### **ВНИМАНИЕ**

Внимательно прочтите инструкцию по эксплуатации. Несоблюдение всех требований инструкции, может привести к поражению электрическим током, пожару и/или серьёзным травмам персонала.

#### 2.1.1 Безопасность рабочей зоны

Рабочая зона должна содержаться в чистоте и быть хорошо освещённой. Загромождённые и тёмные участки могут стать причиной несчастных случаев. Не работайте с электрическими инструментами во взрывоопасной атмосфере, например, при наличии горючих жидкостей, газов или пыли. Электродвигатели создают искры, которые могут воспламенить пыль или пары.

Наблюдатели, дети и посетители не должны приближаться к инструменту во время его работы. Вы можете отвлечься, что может привести к потере управления.

Пол должен быть сухим, на нём должны отсутствовать скользкие материалы, такие как масло. Скользкий пол способствует возникновению несчастных случаев.

#### 2.1.2 Электробезопасность

Станок должен быть подключен к розетке, установлен должным образом и заземлен в соответствии со всеми правилами и предписаниями. Никогда не удаляйте заземляющий штырь и не модифицируйте вилку никоим образом. Не используйте вилки-переходники. Если вы не уверены, что розетка заземлена должным образом, проведите проверку вместе с квалифицированным электриком. Если в инструменте происходит электрический сбой или поломка, заземление обеспечит отведение тока от оператора по пути с низким сопротивлением.

Не прикасайтесь к заземлённым поверхностям. Когда ваше тело заземлено, риск поражения электрическим током возрастает.

Не допускайте воздействия влаги или дождя на электроинструменты. При попадании воды в инструмент повышается риск поражения электрическим током.

Бережно обращайтесь со шнуром. Никогда не используйте шнур, чтобы переносить инструменты или вытащить вилку из розетки. Держите шнур вдали от источников тепла, масла, острых кромок или движущихся деталей. При повреждении шнура сразу же замените

его. Повреждённые шнуры увеличивают риск поражения электрическим током.

Используйте только трёхпроводные удлинители с заземляющими вилками, оснащёнными тремя штырями, и подходящие для вилки инструмента трёхполюсные розетки. При использовании других шнуров инструмент не будет заземлён, что увеличит риск поражения электрическим током.

Держите все электрические соединения сухими и вне контакта с землёй. Не прикасайтесь к вилкам или инструменту мокрыми руками. Это снижает риск поражения электрическим током.

### **2.1.3 Личная безопасность**

Не используйте инструмент, если вы устали или находитесь под действием наркотиков, алкоголя или лекарств. Один момент невнимательности при работе с электроинструментом может привести к серьёзным травмам.

Носите подходящую одежду. Не носите свободную одежду или украшения. Прячьте длинные волосы. Ваши волосы, одежда и перчатки должны находиться на безопасном расстоянии от движущихся деталей. Свободную одежду, украшения или длинные волосы может затянуть в движущиеся детали.

Не допускайте случайного запуска. Убедитесь, что выключатель находится в положении OFF до включения в сеть. Переносить инструменты или включать их в сеть, когда выключатель находится в положении ON, способствует возникновению несчастных случаев.

Используйте средства защиты. Всегда носите защитные очки. В соответствующих случаях используйте респиратор, нескользящие ботинки, каску или средства защиты органов слуха.

### **2.1.4 Безопасность при эксплуатации станка**

Станок предназначен для накатки желобков на трубы. Следуйте инструкциям в руководстве оператора по использованию станка. Использование не по назначению может повысить риск травмы.

Держите руки на безопасном расстоянии от роликов. Не носите свободную одежду и перчатки при работе с устройством. Пальцы могут попасть между накаточным и ведущим роликами.

Установите желобонакатчик на плоскую ровную поверхность. Убедитесь, что станок, опора и желобонакатчик устойчивы. Это поможет избежать опрокидывания устройства.

Не носите свободную одежду. Рукава и куртки должны быть застёгнуты. Не тянитесь через станок или трубу. Одежда может попасть в трубу, приводя к затягиванию и серьёзным травмам.

При накатке желобков на трубы держите руки на безопасном расстоянии от конца трубы. Не вставляйте руки в трубу. Так вы сможете избежать порезов острыми краями и заусенцами.

Обязательно устанавливайте трубы на опоры. Это поможет избежать опрокидывания устройства.

## 2.2 Подготовка к использованию

### 2.2.1 Подготовка трубы

1. Концы труб следует отрезать ровно. Не используйте газовый резак.
2. Внешний диаметр некруглых труб не должен превышать допусков, указанных в таблице 3.



#### **ВНИМАНИЕ**

Определите отклонение от округлости, измерив максимальные и минимальные внешние диаметры с шагом 90 градусов.

3. Все внутренние или внешние сварные швы или рёбра следует выровнять с поверхностью трубы на расстоянии как минимум 5 см от торца трубы.



#### **ВНИМАНИЕ**

Не выполняйте срезы в зоне гнезда под прокладку.

Таблица 3. Длина трубы/трубопровода

Диаметр (дюйм)	Минимальная длина (дюйм/мм)	Максимальная длина (дюйм/мм)
2	8/203	36/914
2.1/2	8/203	36/914
3	8/203	36/914
3.1/2	8/203	36/914
4	8/203	36/914
4.1/2	8/203	36/914
5	8/203	36/914
6	10/254	28/711
8	10/254	24/914
10	10/254	24/914
12	10/254	24/914

- Убедитесь, что вентиль сброса закрыт.

## 2.3 Использование

### 2.3.1 Установка трубы

- Труба или трубопровод, длина которых превышает максимальные значения, указанные в таблице выше, следует ставить на 2 опоры. Вторую опору следует разместить на расстоянии  $3/4$  длины трубы от желобонакатчика.

#### **ВАЖНО**

Неиспользование двух опор для труб может привести к опрокидыванию оборудования или падению трубы.

- Поднимите кожух верхнего накаточного ролика, переведя расцепляющий рычаг насоса в положение RETURN.
- Подведите трубу и опору к желобонакатчику, убедившись, что труба находится вровень

с фланцем ведущего ролика (рис. 2).



Рис. 2

4. Выровняйте трубу, регулируя трубную опору.



**ВНИМАНИЕ**

При работе машины в прямом направлении, сместите трубу на  $1/2^\circ$  от оператора (рис. 3).



**ВНИМАНИЕ**

При работе машины в обратном направлении, сместите трубу на  $1/2^\circ$  к оператору (рис. 4).

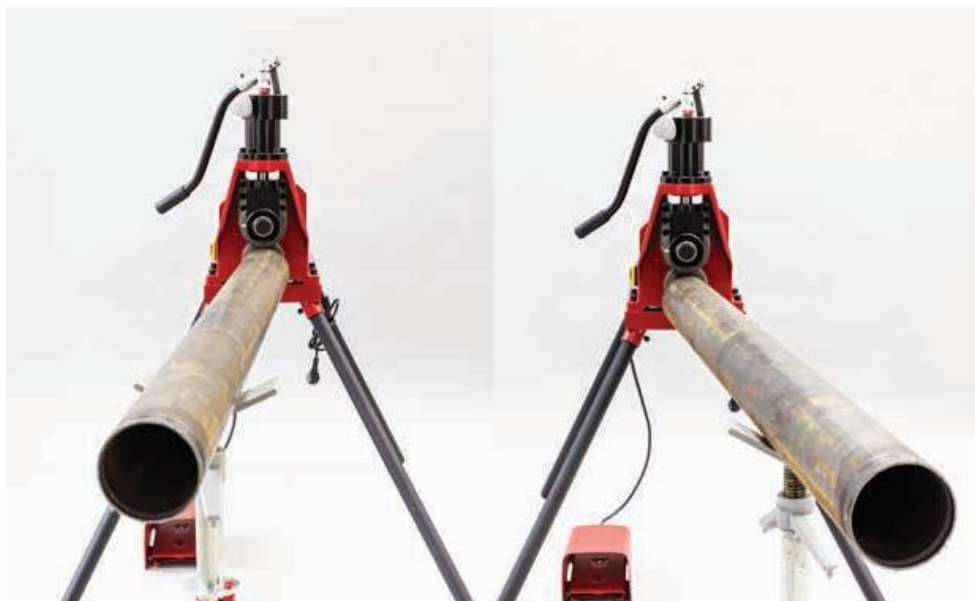


Рис. 3

Рис. 4

### 2.3.2 Регулировка глубины желобка

#### **ВНИМАНИЕ**

Из-за различных характеристик труб, проверочный желобок следует выполнять при установке или изменении размеров труб. Пронумерованной ручкой регулировки глубины следует пользоваться для каждой новой трубы.

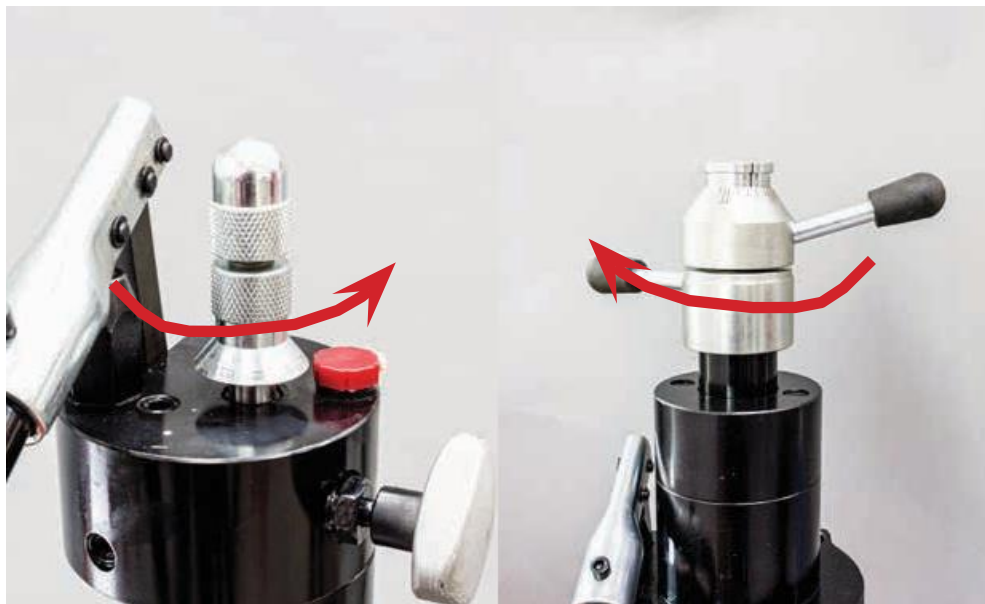
1. Подавайте накаточный ролик рукояткой пресса до тех пор пока он не войдёт в контакт с трубой.

#### **ВНИМАНИЕ**

Верхний ролик должен прикоснуться к поверхности трубы. Необходимо соблюдать осторожность, чтобы не пробить поверхность трубы верхним роликом, прикладывая чрезмерное давление.



2. Вращайте пронумерованную ручку регулировки глубины (по часовой стрелке), пока она не остановится в верхней части станка.
3. Отведите ручку регулировки глубины на один оборот (рис. 5).



Станки до 6"

Станки до 12"

Рис. 5

### 2.3.3 Формирование желобка

Толщина стенок труб не должна превышать максимальную толщину, указанную в таблице ниже «Максимальная и минимальная толщина стенки трубы». Не выполняйте накатку на стальные трубы 8" сортамента 40, если их твёрдость по Бриннелю превышает 150.

Периодически проверяйте желобок с помощью ленты для измерения диаметра или похожего измерительного устройства.



#### **ВНИМАНИЕ**

Диаметр желобка следует измерять лентой для измерения диаметра.

Чтобы увеличить глубину желобка, поверните ручку регулировки глубины на одну отметку против часовой стрелки. Чтобы уменьшить глубину желобка, поверните ручку регулировки глубины по часовой стрелке.

Размер труб	Минимальный	Максимальный	Размер труб	Минимальный	Максимальный
2"	.065	.154	5"	.109	.258
2½"	.083	.203	6"	.109	.280
3"	.083	.216	8"	.109	.322
3½"	.083	.226	10"	.134	.165
4"	.083	.237	12"	.156	.180

Все размеры даны в дюймах.



*Рис. 6 Нажмите на трубу, когда силовой привод работает в режиме FOR*

*Рис. 7 Нажмите на трубу, когда силовой привод работает в режиме REV*

#### 2.4 Советы по накатке

1. Если труба «уходит» от ведущего ролика, увеличьте смещение (рис. 3 и 4).
2. Если фланец ведущего ролика царапает конец трубы, уменьшите смещение.
3. Если у трубы слишком большой растроб, опустите конец трубы до уровня желобонакатчика.
4. Если труба качается и/или «уходит» от ведущего ролика, поднимите конец трубы до уровня желобонакатчика.
5. На короткие трубы (до 91 см) следует слегка надавливать, чтобы сохранить градус

смещения.

## 2.5 Замена роликов разного диаметра



### **ВНИМАНИЕ**

Все операции по смене роликов проводить при отключенном электропитании

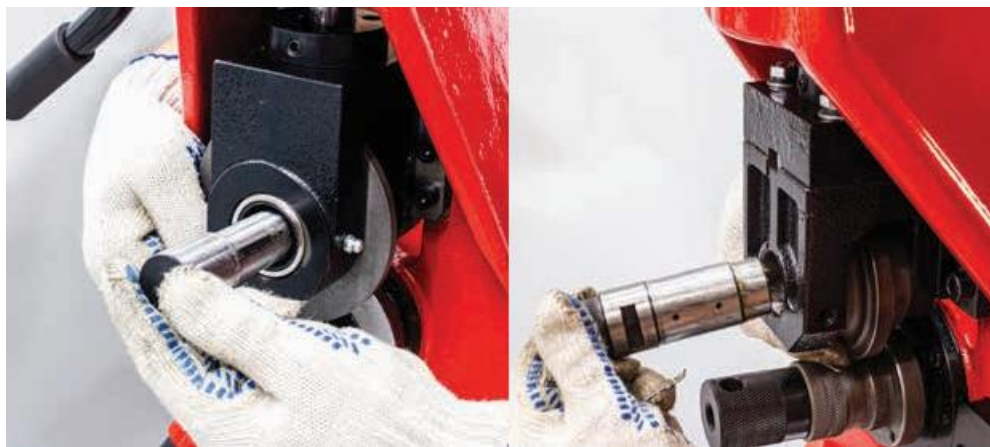
Демонтаж ролика:

1. открутить стопорный винт:



2. вытолкнуть инструментом с обратной стороны верхний вал и потянуть на себя:





3. снять ролик:



4. снять нижний вал, потянув его на себя:



Установка ролика:

1. вставить нижний вал нужного диаметра:



2. придерживая ролик, вставьте верхний вал в отверстие:



3. закрутить стопорный винт:



## 2.6 Возможные неисправности и методы ремонта



### **ВНИМАНИЕ**

Все операции по устранению неисправностей проводить при отключенном электропитании.

Перечень возможных неисправностей и методы ремонта приведены в таблице 4.

Таблица 4. Перечень возможных неисправностей

ПРОБЛЕМА	ПРИЧИНА	УСТРАНЕНИЕ
Накатанный желобок слишком узкий или широкий.	Неправильный размер накаточных и ведущих роликов.	Установите накаточный и ведущий ролики правильного размера.
	Накаточный и ведущий ролики не сопрягаются.	Сопрягите накаточный и ведущий ролики.
	Накаточный и/или ведущий ролики изношены.	Замените изношенный ролик.
Накатанный желобок не перпендикулярен оси трубы.	Труба не прямая.	Используйте прямую трубу.
	Конец трубы не перпендикулярен оси трубы.	Отрежьте конец трубы прямо.
Труба не двигается во время накатки.	Труба не выровнена.	Отрегулируйте опору для выравнивания трубы.
	Желобонакатчик не выровнен.	Выровняйте желобонакатчик.
	Ось трубы не смещена на 1/2 градуса от оси ведущего ролика.	Сместите трубу на 1/2 градуса (см. рис. 3 и 4).
	Смещения на 1/2 градуса недостаточно.	Сместите трубу немного больше.
	К трубе не прикладывается давление.	Надавите на трубу (см. рис. 6 и 7).
	Слишком большой сварной шов.	Ровно отшлифуйте 5 см с конца трубы.
	Конец трубы неровный.	Отрежьте конец трубы прямо.
Труба расширена со стороны накатки.	Труба не выровнена.	Отрегулируйте опору для выравнивания трубы.
	Оператор подаёт накаточный ролик слишком быстро.	Замедлите работу насоса (см. соответствующие инструкции)
	Труба слишком жёсткая.	Замените трубу.



Продолжение таблицы 4.

ПРОБЛЕМА	ПРИЧИНА	УСТРАНЕНИЕ
<b>Труба колеблется вперёд-назад на оси ведущего ролика при накатке.</b>	Труба не прямая.	Используйте прямую трубу.
	Конец трубы не перпендикулярен оси трубы.	Отрежьте конец трубы прямо.
	Жёсткие участки в трубном материале или сварные швы жёстче, чем труба.	Используйте высококачественные трубы равномерной твёрдости.
	Скорость подачи накаточного ролика слишком низкая.	Быстрее подавайте накаточный ролик в трубу.
<b>Желобонакатчик не накатывает желобки в трубе.</b>	Превышена максимальная толщина на стенке трубы.	Проверьте таблицу с размерами труб.
	Неправильные ролики.	Установите правильные ролики.
	Материал трубы слишком жёсткий.	Замените трубу.
	Регулировочная гайка не настроена	Задайте глубину.
<b>Ведущий ролик соскальзывает с трубы.</b>	Насечка ведущего ролика засорена металлом или стала плоской.	Очистите или замените ведущий ролик.
	Скорость подачи накаточного ролика слишком низкая.	Быстрее подавайте накаточный ролик в трубу.
<b>Насос не подаёт масло, цилиндр не выдвигается.</b>	Выпускной клапан насоса открыт.	Закройте выпускной клапан.
	Мало масла в баке.	Проверьте уровень масла согласно инструкции.
	Грязь в корпусе насоса.	Выполните ремонт усилиями квалифицированного техника.

## 2.7 Действия в экстремальных ситуациях

2.7.1 Персонал должен немедленно отключить оборудование при следующих обстоятельствах:

- при поломке механизмов или для недопущения их поломки;
- при появлении дыма или огня из изделия.

2.7.2 При выявлении неисправностей и невозможности устранить их своими силами, производственный персонал должен немедленно сообщить об этом инженерно-техническому

работнику.

2.7.3 При внезапном прекращении подачи электроэнергии все электродвигатели, которые не имеют устройств автоматического отключения, должны быть отключены вручную.

2.7.4 Пуск изделия после аварийной остановки выполнять только с разрешения и в присутствии мастера или механика.

2.7.5 При возникновении пожара необходимо немедленно обесточить оборудование в зоне пожара или загорания и принять меры для гашения огня.

2.7.6 В процессе эксплуатации изделия должны подвергаться периодическому техническому освидетельствованию в соответствии с требованиями законодательства.

### 3. ТЕХНИЧЕСКОЕ ОБСЛУЖИВАНИЕ

#### 3.1 Техническое обслуживание изделия



#### **ВНИМАНИЕ**

Ремонтировать и обслуживать оборудование можно только после отключения электропитания.

3.1.1 Техническое обслуживание и ремонт должен проводить только квалифицированный персонал согласно действующим нормам и правилам, а также регламенту пользователя по охране труда и техническому обслуживанию.

3.1.2 Производить обслуживание и ремонт должны лица, прошедшие аттестацию по электробезопасности и имеющие удостоверение, оформленное по установленной форме, а также квалификационную группу не ниже III.

3.1.3 Для проведения технического обслуживания и ремонта персонал должен быть обеспечен индивидуальными средствами защиты (защитная обувь, очки, респиратор, наушники) по ГОСТ 12.4.299-2015, ГОСТ 12.4.253.

3.1.4 Гарантийный ремонт выполняется изготовителем. Станок для гарантийного ремонта доставляется изготовителю чистым. Изготовитель не оплачивает расходы по пересылке

#### 3.2 Техническое обслуживание ведущего и накаточного вала

3.2.1 Смазка подшипника ведущего вала и вала накаточного ролика осуществляется раз в месяц путем нанесения тонкого слоя смазки на подающий винт. Смазывать качественной смазкой общего назначения.

3.2.2 Очистку насечки на приводном валу следует чистить проволочной щеткой не реже одного раза в день.

3.2.3 При замене роликов всегда следует обращать внимание на маркировку соответствия на приводном и рабочем роликах. Детали, которые не соответствуют данному изделию, могут испортить желобки.

## 4. ХРАНЕНИЕ

4.1 Изделия должны храниться в местах, исключающих воздействие неблагоприятных погодных условий, ударов и механических повреждений.

4.2 Не допускается попадание пыли и влаги внутрь изделия.

4.3 При хранении изделия должны находиться под навесом и должен быть установлен на подкладках, предохраняющих его от соприкосновения с землей и заливания водой.

4.4 Элементы и запасные части, отгруженные в ящики, должны храниться под навесом.

4.5 Срок хранения в заводской упаковке не более 12 месяцев после поступления оборудования на временный склад или площадку.

## 5. ТРАНСПОРТИРОВАНИЕ

5.1 Станки перевозят всеми видами транспорта в соответствии с правилами перевозки грузов, действующими на транспорте данного вида при условии защиты их от механических повреждений и непосредственного воздействия атмосферных осадков.

5.2 При проведении погрузочно-разгрузочных работ должна быть исключена возможность падения и соударения тары.

5.3 В каждый транспортный ящик вкладывается упаковочный лист, эксплуатационные и товаросопроводительные документы, помещенные в пакет из полиэтиленовой пленки.

5.4 При погрузке и разгрузке должны соблюдаться меры предосторожности, указанные на таре.

## 6. СВЕДЕНИЯ ОБ УТИЛИЗАЦИИ

6.1 Утилизация изделий производится методом его полной разборки с последующей сортировкой по маркам сталей. Перед тем, как приступить к демонтажу, необходимо полностью удалить масло из гидравлической системы.

6.2 Материалы и изделия, примененные в конструкции составных частей изделия,

в процессе утилизации не представляют опасности и утилизируются в соответствии с нормативными ведомственными документами, утвержденными в установленном порядке.

6.3 После удаления всех технологических жидкостей и других загрязняющих элементов утилизация должна быть поручена специализированной организации.

## **7. ГАРАНТИЙНЫЕ ОБЯЗАТЕЛЬСТВА**

Производитель гарантирует исправную работу аппарата в течение 36 месяцев со дня его продажи при условии соблюдения потребителем правил эксплуатации.

Гарантийное обслуживание осуществляется только при наличии гарантийного талона с отметкой о дате продажи и штампом организации, продавшей аппарат.

Гарантия не распространяется на повреждения, вызванные естественным износом комплектующих изделий, перегрузкой, неправильной эксплуатацией аппарата, использованием его не по назначению, а также в случае проведения модернизации оборудования без согласования с производителем.

# ГАРАНТИЙНЫЙ ТАЛОН № \_\_\_\_\_

Наименование изделия \_\_\_\_\_

Модель (тип) \_\_\_\_\_ Артикул \_\_\_\_\_

Серийный номер (Зав. №) \_\_\_\_\_

Дата изготовления \_\_\_\_\_ Дата продажи (поставки) \_\_\_\_\_

Договор № \_\_\_\_\_ от “ \_\_\_\_\_ ” \_\_\_\_\_ 202\_\_ г.

**Исправность и комплектность изделия проверена, внешних повреждений нет.**

Принял:

Получатель \_\_\_\_\_

Наименование

Подпись

\_\_\_\_\_  
Фамилия И.О.

Передал:

Представитель

Подпись

\_\_\_\_\_  
Фамилия И.О.

М.П.

**Отметка представителя о продаже потребителю:**

Принял:

Получатель \_\_\_\_\_

Наименование

Подпись

\_\_\_\_\_  
Фамилия И.О.

Передал:

Дата “ \_\_\_\_\_ ” \_\_\_\_\_ 202\_\_ г.

Представитель дилера

Подпись

\_\_\_\_\_  
Фамилия И.О.

М.П.

